

МАШИНКА ЗАКАТОЧНАЯ
Модель М304

Руководство по эксплуатации



1. Общие сведения

1.1. Наименование изделия - **машинка закаточная.**

1.2. Обозначение - **модель М304.00.000 .**

1.3. Назначение - машинка закаточная предназначена для закатки круглых жестяных банок с обычными крышками и легко вскрываемыми крышками Easy Open с кольцом в домашних условиях и на производстве.

1.4. Область применения – в домашних условиях или на фермерских хозяйствах.

1.5. Климатическое исполнение – УХЛ 4 по ГОСТ 15150-69.

2. ОСНОВНЫЕ ТЕХНИЧЕСКИЕ ДАННЫЕ И ХАРАКТЕРИСТИКИ.

2.1 Основные технические данные и характеристики машинки закаточной приведены в табл. 2.1.

1	Наименование показателя	Значение				
		4	7	9	46	43
1	Закатываемые банки, обозначение по ГОСТ 5981-88	4	7	9	46	43
	- внутренний диаметр, мм	72,8				
	- высота наружная, мм	70	84	95	109	114
	- вместимость номинальная, см ³	260	320	370	425	445
2	Габаритные размеры, мм:					
	- длина	170				
	- ширина	230...250				
	- высота, max	520				
3	Масса в сборе, кг	4,8				

Допускаемые отклонения на показатели по п.п. 2, 3 - $\pm 10\%$.

3 Комплект поставки

3.1 В комплект поставки машинки закаточной входит:

Наименование	Кол
Машинка закаточная в сборе	1
Руководство по эксплуатации	1
Упаковка (ящик из гофрокартона)(может поставляться без упаковки)	1

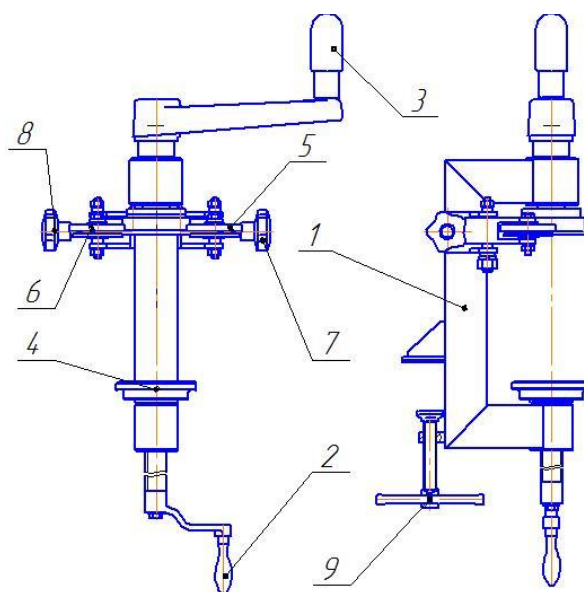


Рис. 1 Машинка закаточная

4. Устройство

Основными элементами изделия (рис. 1) являются корпус 1, ручка поджатия банки 2 со столом 4, ручка вращения банки 3, закатные ролики 5 и 6 с винтами для их привода 7 и 8, а также зажимной винт 9 для закрепления машинки на столе.

5. Порядок работы

- 5.1. Установить машинку на краю стола, закрепив её винтом 9.
- 5.2. Установить на стол 4 банку накрытую крышкой.
- 5.3. При помощи ручки 2 поджать банку с крышкой к верхнему приводному ролику.
- 5.4. Вращая ручку 3 привести во вращение банку с крышкой.
- 5.5. К вращающейся банке с крышкой при помощи винта 7 подвести первый закаточный ролик 5 и закатать крышку до упора. Затем отвести ролик.
- 5.6. К вращающейся банке с крышкой при помощи винта 8 подвести второй закаточный ролик 6 и закатать крышку до упора. Затем отвести ролик.
- 5.7. Вращая ручку 2 опустить стол 4 и извлечь закатанную банку из рабочей зоны машинки.

6. Порядок обслуживания.

После использования машинки, её необходимо промыть, протереть, высушить и поверхности роликов 5 и 6, стола 4 и верхнего приводного ролика смазать солидолом.

7. Гарантийные обязательства

Завод-изготовитель гарантирует работу машинки закаточной в течение 12 месяцев со дня продажи при условии соблюдения правил хранения, транспортирования и эксплуатации, согласно данному руководству.

УВАЖАЕМЫЙ ПОКУПАТЕЛЬ!

Руководство по эксплуатации не отражает незначительных конструктивных изменений, внесенных изготовителем после подписания и выпуска в свет данного руководства, а также изменений по комплектующим изделиям и документации поступающей с ними.

СВИДЕТЕЛЬСТВО О ПРИЕМКЕ

Наименование изделия - **Машинка закаточная**

Обозначение - **М304.00.000**

На основании осмотра и проведенных испытаний изделие признано годным к эксплуатации.

Машинка закаточная соответствует техническим условиям ТУ9697-012-77249402-2014

Машинка закаточная укомплектована согласно спецификации М304.00.000.

Подписи лиц, ответственных за приёмку:

Дата приёмки _____

УПАКОВОЧНЫЙ ЛИСТ

В комплект поставки машинки закаточной входит:

Наименование	Кол
Машинка закаточная в сборе	1
Руководство по эксплуатации	1
Упаковка (ящик из гофрокартона) (может поставляться без упаковки)	1

Дата упаковки « ____ » _____ 20__ г.

Упаковщик _____
(подпись) (Ф.И.О.)

ОТМЕТКА О ПРОДАЖЕ ИЗДЕЛИЯ

Дата продажи изделия « ____ » _____ 20__ г.

Подпись продавца _____

Печать (штамп) магазина